



Implementing Cisco Unified Communications IP Telephony Part 2

Objectifs

- Après avoir suivi le cours CIPT2 vous serez en mesure de :
- Décrire les problèmes et leur solution dans des déploiements multisites. Décrire et configurer les éléments requis pour un plan de numérotation.
 - Implémenter les processus d'appel dans des sites distants utilisant SRST, MGCP fallback, et Cisco Unified Communications Manager Express.
 - Implémenter le CAC pour prévenir d'une saturation du WAN.
 - Implémenter les applications Cisco IOS Tcl et VoiceXML, ainsi que le Cisco Unified Communications Manager Device Mobility, le Cisco Unified Communications Manager Extension Mobility, et le Cisco Unified Mobility, afin que les utilisateurs soient joignables via leur numéro de téléphone professionnel, et ce indépendamment de leur situation physique et des différents matériels qu'ils sont susceptibles d'utiliser.
 - Sécuriser un déploiement de téléphonie IP Cisco Unified Communications.

CIPT2

3350 € HT
Version : 6.0
5 jours

A qui s'adresse ce cours ?

Ce cours s'adresse aux ingénieurs réseaux.
Responsables et administrateurs réseaux.
Ingénieurs systèmes.

Pré-requis

Pour suivre ce cours il est recommandé d'avoir des connaissances terrains des réseaux de convergence voix et data, de MGCP, SIP et H323.

Le stagiaire sera capable de configurer et de faire fonctionner un routeur et un commutateur Cisco.

Il est nécessaire d'avoir suivi les cours CVOICE et CIPT1

Il saura également configurer et faire fonctionner un Cisco Unified Communications Manager dans un environnement single-site.

Contenu du stage

1. Déploiement Multi sites

- 1.1. Identifier les problèmes dans un déploiement Multi site
- 1.2. Identifier les solutions dans un déploiement Multi site
- 1.3. Implémenter les connexions Multi site
- 1.4. Implémenter un plan de numérotation pour un déploiement Multi site

2. Redondance de la centralisation des process d'appel

- 2.1. Etudier les options de redondance en site distant
- 2.2. Implémenter SRST et MGCP Fallback
- 2.3. Implémenter Cisco Unified Communications Manager Express en mode SRST

Pour plus d'informations : info@learneo.com ou 01 53 20 37 00

CCDA, CCDP, CCIE, CCIP, CCNA, CCNP, Cisco, Cisco IOS, Cisco Systems, the Cisco Systems logo, and Networking Academy are registered trademarks or trademarks of Cisco Systems, Inc. and/or its affiliates in the U.S. and certain other countries.

All other trademarks mentioned in this Web site are the property of their respective owners.



3. Management de la bande passante et Call Admission Control

- 3.1. Implémenter le contrôle de la bande passante
- 3.2. Implémenter Call Admission Control

4. Caractéristiques et applications pour les déploiements Multi site

- 4.1. Implémenter les applications d'appel sur les Gateways Cisco IOS
- 4.2. Implémenter les systèmes de mobilité
- 4.3. Implémenter la mobilité extensible
- 4.4. Implémenter Cisco Unified Mobility

5. Sécurité de la téléphonie sur IP

- 5.1. Comprendre les fondamentaux de la Cryptographie et la PKI
- 5.2. Comprendre les origines des caractéristiques de la sécurité du Cisco Unified Communications Manager et comprendre l' Unified Communications Manager PKI.
- 5.3. Implémenter la sécurité dans Cisco Unified Communications Manager.

Déroulement du stage

	Jour 1	Jour 2	Jour 3	Jour 4	Jour 5
MATIN	Déploiement Multi site	Redondance de la centralisation des process d'appel	Management de la bande passante et Call Admission Control	Caractéristiques et applications pour les déploiements Multisite	Sécurité de la téléphonie sur IP
APRES-MIDI	Déploiement Multi site	Redondance de la centralisation des process d'appel	Management de la bande passante et Call Admission Control	Caractéristiques et applications pour les déploiements Multisite	Sécurité de la téléphonie sur IP

Laboratoires pratiques

- Lab 1-1 : Implémenter les connexions basiques multi sites
- Lab 1-2 : Implémenter les plans de numérotation multi sites
- Lab 2-2 : Implémenter Cisco Unified Communications Manager Express tel SRST Fallback
- Lab 3-1 : Implémenter le contrôle de la bande passante
- Lab 3-2 : Implémenter le CAC
- Lab 4-1 : Mettre en place les caractéristiques de mobilité
- Lab 4-2 : Implémenter le Cisco Unified Communications Manager Extension Mobility
- Lab 4-3 : Implémenter le Cisco Unified Mobility
- Lab 5-1 : Implémenter la sécurité dans Cisco Unified Communications Manager

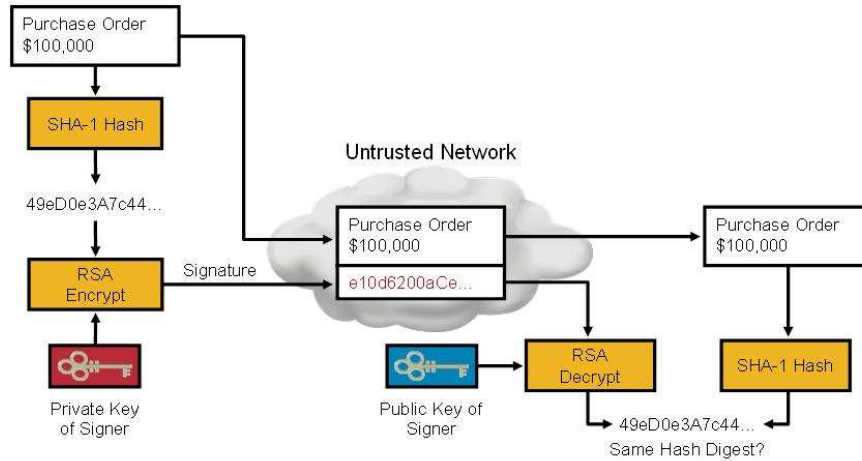
Pour plus d'informations : info@learneo.com ou 01 53 20 37 00

CCDA, CCDP, CCIE, CCIP, CCNA, CCNP, Cisco, Cisco IOS, Cisco Systems, the Cisco Systems logo, and Networking Academy are registered trademarks or trademarks of Cisco Systems, Inc. and/or its affiliates in the U.S. and certain other countries.

All other trademarks mentioned in this Web site are the property of their respective owners.



Digital Signatures (Cont.)



© 2008 Cisco Systems, Inc. All rights reserved.

CIPT2 V6.0-6-18

Configuring TFTP Encrypted Configuration Files

Phone Security Profile Configuration Window

Phone Security Profile Information

Product Type: Cisco 7961

Device Protocol: SCCP

Name* Customized 7961

Description Customized Profile for 7961

Device Security Mode Non Secure

TFTP Encrypted Config

Phone Security Profile CAPF Information

Authentication Mode* By Existing Certificate (precede...

Key Strength (bits)* 1024

Protocol Specific Information

Packet Capture Mode* None

Packet Capture Duration 0

Presence Group* Standard Presence group

Device Security Profile* Customized 7961

SUBSCRIBE Calling Search Space < None >

Unattended Port

Require DTMF Reception

RFC2833 Disabled

Configuration File Encryption Symmetric Key Information

Symmetric Key c915e95cd0be134d122634a3823cd1a7

Generate String Revert to Database Value

Symmetric Key should only be set once for phone

Phone security profile is assigned to phone.

Phone Configuration Window

Check TFTP Encrypted Config check box.

Only at phones that do not have certificates: Manually enter encryption key.

© 2008 Cisco Systems, Inc. All rights reserved.

CIPT2 V6.0-6-27

Pour plus d'informations : info@learneo.com ou 01 53 20 37 00

CCDA, CCDP, CCIE, CCIP, CCNA, CCNP, Cisco, Cisco IOS, Cisco Systems, the Cisco Systems logo, and Networking Academy are registered trademarks or trademarks of Cisco Systems, Inc. and/or its affiliates in the U.S. and certain other countries.

All other trademarks mentioned in this Web site are the property of their respective owners.