



# Implementing Cisco MPLS Traffic Engineering & other features

## Objectifs

Ce cours se concentre sur les différentes fonctionnalités et architectures de backbone MPLS.  
L'ingénierie de trafic, (Traffic Engineering), les réseaux opérateurs d'opérateurs (Carrier Supporting Carrier) et les services de transport universel et de niveau 2, (Any Transport Over MPLS)  
Mettre en place certaines de ces fonctions dans un environnement de service MPLS/VPN existant.

MPLST

Version : 2.0  
5 jours

## A qui s'adresse ce cours ?

Ce cours s'adresse aux ingénieurs d'exploitation et Architectes Réseaux opérateurs. Egalement pour toute personne désirant approfondir les sujets liés à l'infrastructure MPLS du point de vue opérateur.

## Pré-requis

Avoir suivi le cours MPLS ou avoir une connaissance équivalente du déploiement d'un service MPLS/VPN au niveau PE.  
Avoir suivi les cours ROUTE et BGP, ou avoir des connaissances équivalentes en routage IP.  
Avoir une bonne expérience pratique de la configuration IOS de Ses fonctionnalités.

## Contenu du stage

### 1. Rappels sur le MPLS VPN

- 1.1 Les concepts de base du MPLS
- 1.2 Architecture, LSR, label
- 1.3 Distribution de label MPLS sur réseau à base de Trame
- 1.4 Allocation et distribution des labels, LIB, LFIB, PHP, propagation des paquets dans un réseau MPLS
- 1.5 Configuration MPLS
- 1.6 Modèle de routage et de commutation de paquets dans un réseau MPLS VPN RD, RT, Routage et commutation de bout en bout
- 1.7 Configuration MPLS VPN simple : VRF, MP-BGP, routage PE-CE

### 2. Carrier Supporting Carrier (CSC) ou les VPNs Récurifs

- 2.1 Présentation de CSC. Avantages, mode opératoire
- 2.2 Implémentation de CSC
- 2.3 Les modèles supportés (IP natif, eBGP et distribution de label, MPLS VPN)

### 3. MPLS Traffic Engineering (MPLS-TE)

- 3.1 Les concepts du MPLS-TE
- 3.2 Les composants du MPLS-TE  
Le tunnel, les attributs, le routage basé sur la contrainte, RSVP
- 3.3 Calcul de chemin et Routage en fonction de contrainte  
Les attributs de liens, de tunnels, stratégie d'ingénierie de trafic
- 3.4 Etablissement et maintenance du Chemin RSVP, contrôle d'admission des tunnels, reroutage

Pour plus d'informations : [info@learneo.com](mailto:info@learneo.com) ou 01 53 20 37 00



3.5 Affectation du trafic vers les tunnels. Routage statique et dynamique, Autoroute

**4. Configuration des fonctionnalités MPLS-TE**

- 4.1 Configuration MPLS-TE sur l'IOS, avec routage OSPF et IS-IS.  
Configuration de tunnels avec la fonction Autoroute
- 4.2 Sélection avancée de Chemin MPLS-TE  
Définition dynamique et explicite des chemins
- 4.3 Protection de lien MPLS-TE, Fast Reroute  
Optimisation de la convergence, FRR
- 4.4 Control avancé de Bande Passante MPLS-TE  
Réservation de bande passante avec la fonction Autobandwidth  
Configuration des services DiffServ-Aware
- 4.5 Support du MPLS-TE Inter-area
- 4.6 Surveillance et dépannage de MPLS-TE  
Surveillance des tunnels, des bandes passantes allouées, du control d'admission

**5. Qualité de Service en environnement MPLS**

- 5.1 Les Modèles de QoS  
Integrated Services, Differentiated Services
- 5.2 Le support de DiffServ par MPLS  
Recommandations PHBs, Agrégation et Marquage MPLS
- 5.3 Configuration de MPLS QoS, MQC
- 5.4 Applications :  
MPLS-TE dans un réseau 'Best-Effort', dans un réseau 'DiffServ'  
MPLS DS-TE dans un réseau 'DiffServ'

**6. Any Transport over MPLS (AtoM)**

- 6.1 Introduction à AtoM  
Notions de circuits, types de transport
- 6.2 Configuration d'AtoM sur l'IOS
- 6.3 Ethernet over MPLS, PPP over MPLS, HDLC over MPLS, Frame-Relay over MPLS, AAL5 over MPLS, ATM over MPLS
- 6.4 Surveillance et dépannage d'AtoM

**7. IPv6 sur MPLS**

- 7.1 Rappel sur IPv6  
Avantage, adressage et agrégation
- 7.2 Implémentation d'IPv6 sur MPLS, 6PE  
IPv6 sur tunnels et circuits MPLS  
IPv6 sur PE, 6PE, déploiement de 6PE
- 7.3 Surveillance et dépannage d'IPv6 sur MPLS  
MP-BGP pour IPv6, CEF, FIB.

**Déroulement du stage**

	Jour 1	Jour 2	Jour 3	Jour 4	Jour 5
MATIN	Rappels sur le MPLS VPN	Carrier Supporting Carrier (CSC) ou les VPNs Récur­sifs	Configuration des fonctionnalités MPLS-TE	Qualité de Service en environnement MPLS	IPv6 sur MPLS
APRES-MIDI	Carrier Supporting Carrier (CSC) ou les VPNs Récur­sifs	MPLS Traffic Engineering (MPLS-TE)	Configuration des fonctionnalités MPLS-TE	Any Transport over MPLS (AtoM)	

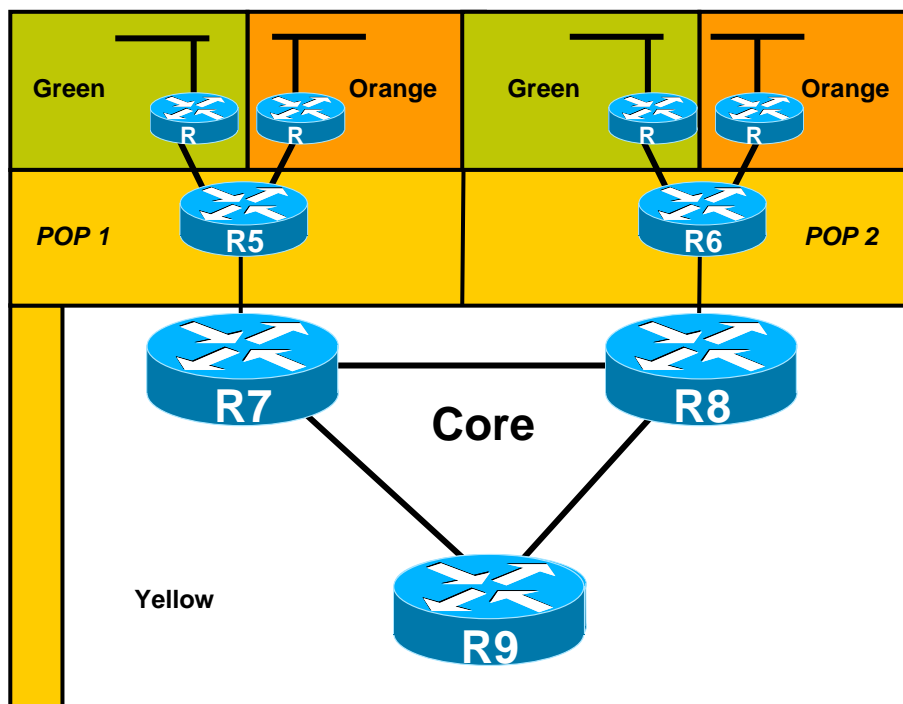
Pour plus d'informations : [info@learneo.com](mailto:info@learneo.com) ou 01 53 20 37 00

CCDA, CCDP, CCIE, CCIP, CCNA, CCNP, Cisco, Cisco IOS, Cisco Systems, the Cisco Systems logo, and Networking Academy are registered trademarks or trademarks of Cisco Systems, Inc. and/or its affiliates in the U.S. and certain other countries.  
All other trademarks mentioned in this Web site are the property of their respective owners.



## Laboratoires pratiques

- Lab 2-1 : Implémenter CSC dans un environnement Native IP
- Lab 2-2 : Implémenter CSC en utilisant le label de distribution LDP
- Lab 2-3 : Implémenter CSC en utilisant le label de distribution MP-BGP
- Lab 2-4 : Implémenter CSC en utilisant les MPLS VPN
- Lab 4-1 : Implémenter MPLS TE
- Lab 4-2 : Implémenter des liens de protection pour MPLS TE
- Lab 5-1 : Implémenter MPLS QOS
- Lab 5-2 : Implémenter MPLS QOS et DS-TE
- Lab 6-1 : Implémenter une configuration de port à port FRoMPLS
- Lab 6-2 : Implémenter une configuration DLCI à DLCI
- Lab 7-1 : Implémenter un support Cisco 6PE



Pour plus d'informations : [info@learneo.com](mailto:info@learneo.com) ou 01 53 20 37 00

CCDA, CCDP, CCIE, CCIP, CCNA, CCNP, Cisco, Cisco IOS, Cisco Systems, the Cisco Systems logo, and Networking Academy are registered trademarks or trademarks of Cisco Systems, Inc. and/or its affiliates in the U.S. and certain other countries.

All other trademarks mentioned in this Web site are the property of their respective owners.