



Cisco Wide-Area Application Services

Objectifs

Après avoir suivi le cours, les stagiaires seront capables de :

- Décrire les avantages business des technologies d'accélération de l'optimisation et l'application du WAN.
- Etudier les étapes basiques de configuration requises dans le déploiement de Cisco WAAS.
- Implémenter, intégrer et gérer Cisco WAAS.
- Configurer les caractéristiques avancées du Cisco WAAS.
- Concevoir une solution Cisco WAAS.
- Implémenter chacun des optimisateurs d'application WAAS pour atteindre la performance maximum.
- Dépanner une solution Cisco WAAS

CWAAS

Version : 3.0
5 jours

A qui s'adresse ce cours ?

Ce cours s'adresse particulièrement aux architectes, administrateurs et ingénieurs réseaux ainsi qu'aux ingénieurs systèmes ou administrateurs de serveurs.

Pré-requis

- Avoir suivi la formation ICND1.
- Avoir les connaissances fondamentales des technologies réseaux Microsoft Windows.
- Avoir les connaissances fondamentales de l'optimisation du WAN.
- Avoir les connaissances fondamentales des technologies de virtualisation du serveur VMware.

Contenu du stage

- 1. Cisco Wide-Area Application Services**
 - 1.1. Introduction à Cisco WAAS
- 2. Cisco WAAS Quick Start**
 - 2.1. Installer et Configurer Cisco WAAS en utilisant Quick Start
- 3. Implémentation, intégration, et gestion**
 - 3.1. Implémenter Cisco WAAS Central Management
 - 3.2. Configurer l'application Traffic Policies
 - 3.3. Implémenter Cisco WAAS Express
 - 3.4. Configurer Cisco WAAS Virtualization
 - 3.5. Introduire Cisco WAAS Mobile

Pour plus d'informations : info@learneo.com ou 01 53 20 37 00

CCDA, CCDP, CCIE, CCIP, CCNA, CCNP, Cisco, Cisco IOS, Cisco Systems, the Cisco Systems logo, and Networking Academy are registered trademarks or trademarks of Cisco Systems, Inc. and/or its affiliates in the U.S. and certain other countries.

All other trademarks mentioned in this Web site are the property of their respective owners.



4. Configurations avancées de Cisco WAAS

- 4.1. Introduire Cisco WAAS Traffic Interception
- 4.2. Configurer les caractéristiques avancées de Cisco WAVE
- 4.3. Implémenter Cisco Vwaas

5. Conception de Cisco WAAS

- 5.1. Planifier la conception d'un réseau Cisco WAAS
- 5.2. Planifier et exécuter un site d'étude Cisco WAAS

6. L'application Optimizer de Cisco WAAS

- 6.1. Configurer CIFS Optimization
- 6.2. Configurer NFS Optimization
- 6.3. Configurer MAPI Optimization
- 6.4. Configurer HTTP Optimization
- 6.5. Configurer SSL Optimization
- 6.6. Configurer Cisco WAAS Windows Network Printing
- 6.7. Configurer Streaming Video Optimization
- 6.8. Installer Cisco WAAS Mobile
- 6.9. Configurer les options de Cisco WAAS Mobile

7. Dépanner Cisco WAAS

- 7.1. Introduction
- 7.2. Dépanner l'interception de réseau
- 7.3. Dépanner l'optimisation du WAN
- 7.4. Dépanner Cisco WAAS
- 7.5. Dépanner Cisco WAAS Express
- 7.6. Dépanner Cisco WAAS Mobile

Déroulement du stage

	Jour 1	Jour 2	Jour 3	Jour 4	Jour 5
MATIN	Cisco Wide-Area Application Services	Implémentation, intégration, et gestion	Configurations avancées de Cisco WAAS	Conception de Cisco WAAS L'application Optimizer de Cisco WAAS	L'application Optimizer de Cisco WAAS Dépanner Cisco WAAS
APRES-MIDI	Cisco WAAS Quick Start Implémentation, intégration, et gestion	Implémentation, intégration, et gestion Configurations avancées de Cisco WAAS	Configurations avancées de Cisco WAAS Conception de Cisco WAAS	L'application Optimizer de Cisco WAAS	Dépanner Cisco WAAS

Pour plus d'informations : info@learneo.com ou 01 53 20 37 00

CCDA, CCDP, CCIE, CCIP, CCNA, CCNP, Cisco, Cisco IOS, Cisco Systems, the Cisco Systems logo, and Networking Academy are registered trademarks or trademarks of Cisco Systems, Inc. and/or its affiliates in the U.S. and certain other countries.

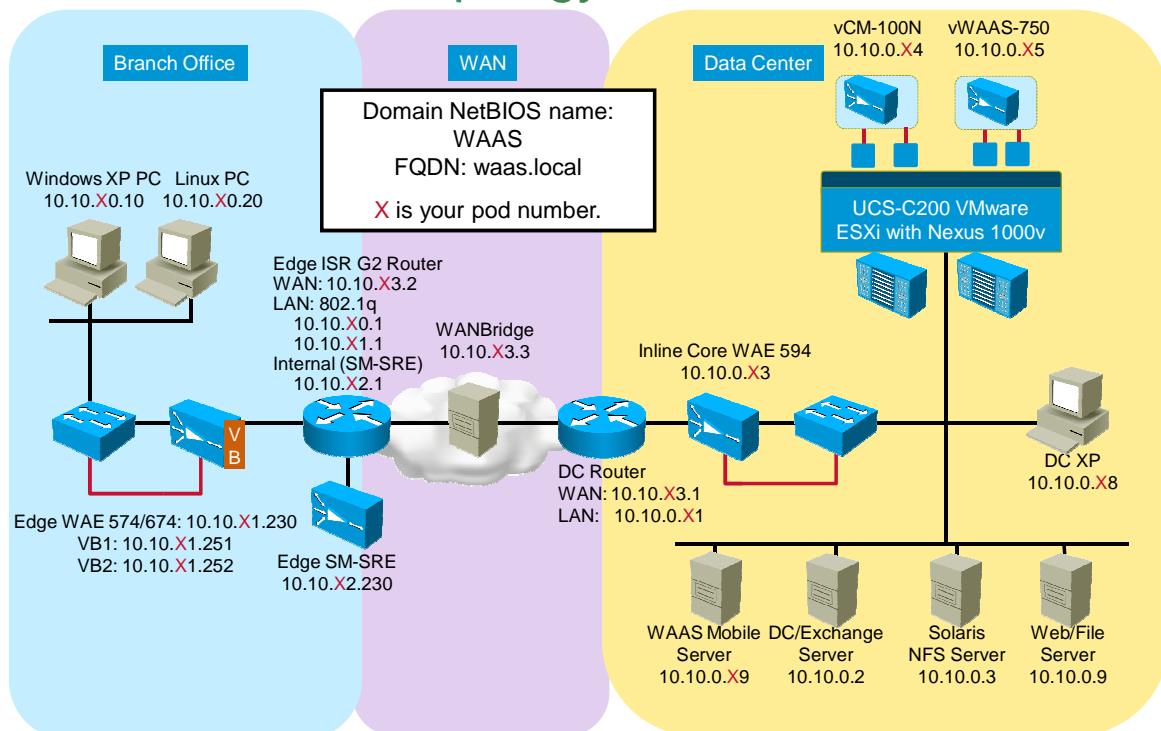
All other trademarks mentioned in this Web site are the property of their respective owners.



Laboratoires pratiques

- Lab 2-1: Cisco WAAS Quick Start (sous contrôle)
- Lab 3-1: Configurer l'application client Traffic Policies
- Lab 3-2: Configurer Cisco WAAS Express
- Lab 3-3: Configurer la filiale Office Cisco WAE-674 pour la virtualisation
- Lab 4-1: Configurer Cisco SM-SRE et WCCP
- Lab 4-2: Configurer Cisco vWAAS et le Cisco Nexus 1000v
- Lab 4-3: Configurer and gérer l'interception vPath
- Etude de cas 5-1: Conception des solutions Cisco WAAS
- Lab 6-1: Configurer Cisco WAAS NFS Acceleration
- Lab 6-2: Configurer Cisco WAAS MAPI Acceleration
- Lab 6-3: Configurer Cisco WAAS SSL Acceleration
- Lab 6-4: Configurer Cisco WAAS Mobile Client

CWAAS 3.0 Lab Topology



© 2011 Cisco and/or its affiliates. All rights reserved.

CWAASv3.0-CAG-2

Pour plus d'informations : info@learneo.com ou 01 53 20 37 00

CCDA, CCDP, CCIE, CCIP, CCNA, CCNP, Cisco, Cisco IOS, Cisco Systems, the Cisco Systems logo, and Networking Academy are registered trademarks or trademarks of Cisco Systems, Inc. and/or its affiliates in the U.S. and certain other countries.

All other trademarks mentioned in this Web site are the property of their respective owners.