



Implementing the Application Control Engine Service Module

Objectifs

- Description de la gestion des applications IP par le module ACE
- Description de la structure et du fonctionnement du modular policy CLI utilisé pour configurer les fonctionnalités de l'ACE
- Pouvoir décrire les possibilités utilisées par le module ACE pour faire du Load balancing sur les applications ip.
- Options de configuration avancées de niveau applicatif (Niveau 7 du modèle OSI)
- Création de contextes et de classes de ressources
- Création de class maps et de serverfarms
- Configuration d'un contexte ACE pour la répartition de charge
- Configuration d'un contexte ACE pour le monitoring de serveurs
- Fixups et inspection
- Description des fonctionnalités de l'ACE sécurisant les applications
- Mettre en œuvre la terminaison SSL
- Configuration du NAT
- Décrire les fonctions de haute disponibilité du module
- Configurer un contexte ACE pour un environnement intégré
- Identifier et corriger les erreurs de configuration SLB

ACESM

2850 € HT
Version : 2.0
4 jours

Pré-requis

Aucun pré-requis n'est nécessaire pour suivre cette formation.

La compréhension des notions suivantes vous aidera à mieux comprendre le cours :

- Protocoles TCP/IP
- Protocoles http et SSL
- Architecture des applications N-tier
- Répartition de la charge sur les serveurs

Contenu du stage

- 1. Présentation du déroulement du stage**
- 2. Présentation du module Cisco ACE**
- 3. Déploiement du module Cisco ACE**
- 4. Comprendre le modular policy CLI**
- 5. Gestion du module ACE**
- 6. Comprendre les différentes fonctionnalités de sécurité**
- 7. Configuration de l'équilibrage de charges de la couche transport**

Pour plus d'informations : info@learneo.com ou 01 53 20 37 00

CCDA, CCDP, CCIE, CCIP, CCNA, CCNP, Cisco, Cisco IOS, Cisco Systems, the Cisco Systems logo, and Networking Academy are registered trademarks or trademarks of Cisco Systems, Inc. and/or its affiliates in the U.S. and certain other countries.

All other trademarks mentioned in this Web site are the property of their respective owners.



8. Configuration du Health Monitoring

9. Configuration du fonctionnement du protocole de la couche 7

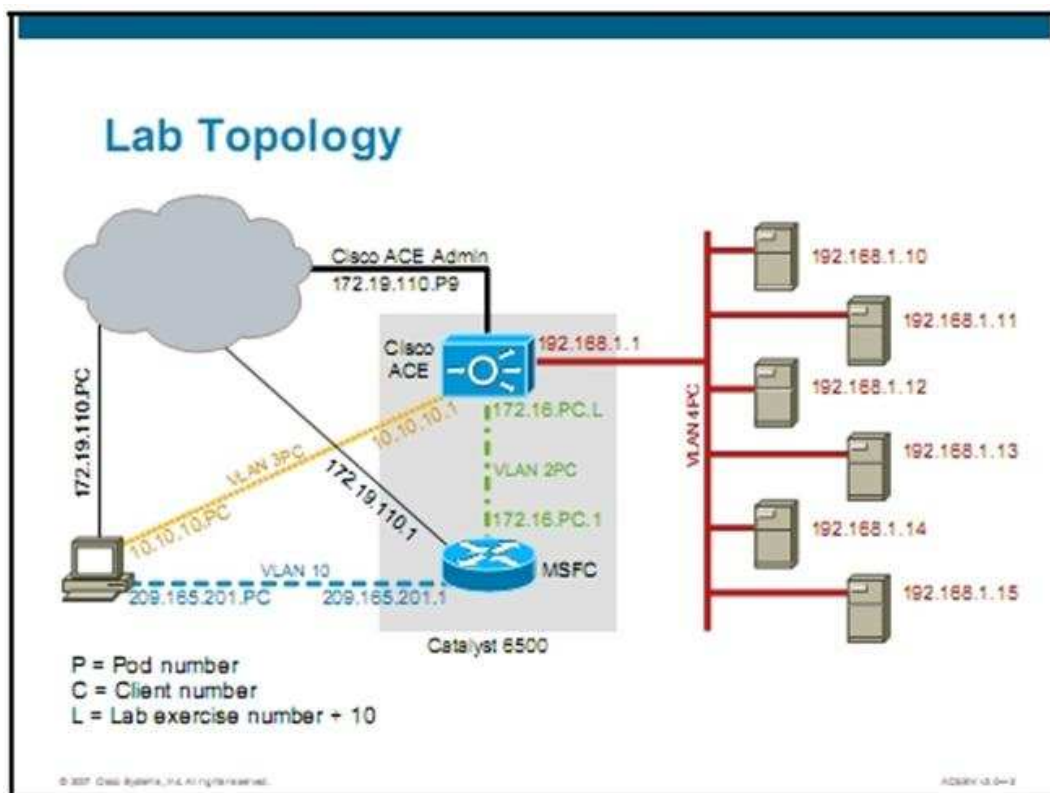
10. Traitement des connexions sécurisées

11. Comprendre la notion de haute disponibilité

12. Intégration de plusieurs fonctionnalités

Travaux Pratiques

Etude de cas



Pour plus d'informations : info@learneo.com ou 01 53 20 37 00

CCDA, CCDP, CCIE, CCIP, CCNA, CCNP, Cisco, Cisco IOS, Cisco Systems, the Cisco Systems logo, and Networking Academy are registered trademarks or trademarks of Cisco Systems, Inc. and/or its affiliates in the U.S. and certain other countries.

All other trademarks mentioned in this Web site are the property of their respective owners.